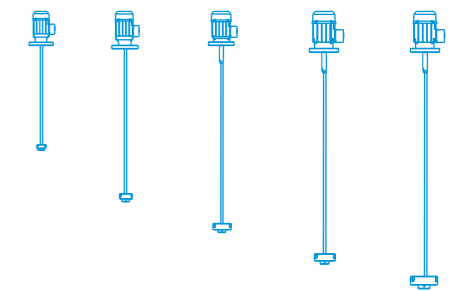




MIXER

AGITADORES DE TURBINA
TURBINE AGITATORS
AGITATEURS À TURBINE

Agitadores para depósitos hasta 10.000 litros
Agitators for tanks up to 10,000 litres
Agitateurs pour réservoirs de jusqu'à 10.000 litres



		<p>Volumen de agitación desde 150l (40 gal) hasta 10.000l (2.600 gal)</p> <p>Mixing volume from 150l (40 gal) to 10,000l (2,600 gal)</p> <p>Volume d'agitation de 150l (40 gal) jusqu'à 10 000 l (2600 gal)</p>
	<p>Potencia motor desde 67W a 900W</p> <p>Motor power from 67W to 900W</p> <p>Puissance du moteur de 67W à 900W</p>	
<p>Altura de agitación hasta 2.5m</p> <p>Agitation height to 2.5m</p> <p>Hauteur d'agitation jusqu'à 2.5m</p>		

AGITADORES DE TURBINA

TURBINE AGITATORS

AGITATEURS À TURBINE

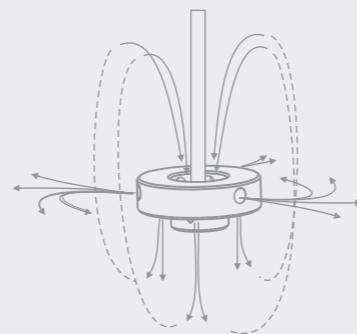
AG
AGITADORES DE TURBINA
 TURBINE AGITATORS
 AGITATEURS À TURBINE

DESCRIPCIÓN
 DESCRIPTION
 DESCRIPTION


Agitador de diseño exclusivo de ITC con turbina de seis chorros, tres radiales de movimiento centrífugo para provocar la rotación del líquido y tres axiales para remover el fondo. Turbina desmontable sin aristas, para una mayor seguridad. Eje recortable de transmisión directa en acero inoxidable.

Turbine agitator exclusively designed by ITC with 6 jets, three of them radial with centrifugal movement to produce a rotation of liquid, and three of them axial to stir the bottom. Dismountable turbine without edges, for greater safety. Direct transmission shaft in stainless steel.

Agitateur exclusivement conçu par ITC, avec turbine à six jets, trois radiaux mouvement centrifuge pour provoquer la rotation du liquide et trois axiaux pour remuer le fond. Turbine démontable sans arêtes, pour plus de sécurité. Axe de transmission directe, recoupable, en acier inoxydable.


CARACTERÍSTICAS TÉCNICAS
 TECHNICAL FEATURES
 CARACTÉRISTIQUES TECHNIQUES

CÓDIGO CODE CODE	MOTOR MOTOR MOTEUR		DIMENSIONES DIMENSIONS DIMENSIONS				AGITACIÓN AGITATION AGITATION			
	Watts	rpm	mm L in	mm Ø in	mm Ø in	mm Ø in	m ³	gal	m ³ /h	gpm
AG 2.0 m										
3ph 50Hz	70-SB-A2000-T18P	550 950	2000 78.7	180 7.1	1.9 75	7.0 1800	8.3 36.5			
	70-SB-A1800-T18P	550 950	1800 70.9	180 7.1	1.9 75	6.0 1600	8.3 36.5			
	70-SB-A1500-T18P	550 950	1500 59	180 7.1	1.9 75	5.0 1300	8.3 36.5			
3ph 60Hz	70-SB-A2000-T15P	660 1100	2000 78.7	150 5.9	1.6 63	5.0 1200	8.0 35.2			
	70-SB-A1800-T15P	660 1100	1800 70.9	150 5.9	1.6 63	4.0 1100	8.0 35.2			
	70-SB-A1500-T15P	660 1100	1500 59	150 5.9	1.6 63	3.5 950	8.0 35.2			
AG 1.5 m										
*3ph 50Hz	70-L_-A1500-T15P	750 1400	1500 59	150 5.9	2.7 106	10 2600	8.3 36.5			
*3ph 60Hz	70-L_-A1500-T13P	900 1650	1500 59	130 5.1	2.7 106	10 2600	8.0 35.2			
*1ph 50Hz	70-M_-A1500-T15P	750 1400	1500 59	150 5.9	2.7 106	10 2600	8.3 36.5			
AG 1.3 m										
* 3ph 50Hz	70-A_-B1300-T13P	370 1400	1300 51	130 5.1	1.5 59	3 800	6.5 28			
	70-A_-B1000-T13P	370 1400	1000 39	130 5.1	1.5 59	2.3 600	6.5 28			
* 3ph 60Hz	70-A_-B1300-T12P	444 1650	1300 51	130 5.1	1.5 59	3 800	5 22			
	70-A_-B1000-T12P	444 1650	1000 39	130 5.1	1.5 59	2.3 600	5 22			
* 1ph 50Hz	70-B_-B1300-T13P	370 1400	1300 51	130 5.1	1.5 59	3 800	6.5 28			
	70-B_-B1000-T13P	370 1400	1000 39	130 5.1	1.5 59	2.3 600	6.5 28			
* 1ph 60Hz	70-C_-B1300-T12P	444 1650	1300 51	120 4.7	1.5 59	3 800	5 22			
	70-C_-B1000-T12P	444 1650	1000 39	120 4.7	1.5 59	2.3 600	5 22			
*12VDC	70-E_-B1300-T11P	300 1400	1300 51	113 4.4	1.2 42	1.8 500	3.8 17			
	70-E_-B1000-T11P	300 1400	1000 39	113 4.4	1.2 42	1.5 400	3.8 17			
AG 1.1 m										
3ph 50Hz	70-JB-B1100-T09P	185 1400	1100 43	90 3.5	0.8 31	0.6 160	1.6 7			
3ph 60Hz	70-JB-B1100-T09P	222 1650	1100 43	90 3.5	0.9 35	0.8 210	2 8.8			
1ph 50Hz	70-KB-B1100-T09P	185 1400	1100 43	90 3.5	0.8 31	0.6 160	1.6 7			
*12VDC	70-D_-B1100-T09P	130 1400	1100 43	90 3.5	0.8 31	0.6 160	1.6 7			
AG 0.6 m										
3ph 50Hz	70-PB-C0620-T06P	67 1400	620 24.5	60 2.3	0.5 20	0.15 40	1.1 4.8			
3ph 60Hz	70-PB-C0620-T06P	80 1650	620 24.5	60 2.3	0.6 23	0.2 52	1.4 6			
1ph 50Hz	70-QB-C0620-T06P	67 1400	620 24.5	60 2.3	0.5 20	0.15 40	1.1 4.8			

*Disponible en pinza *Available with clamp *Disponible en pince

SOPORTE SUPPORT SUPPORT	Brida Flange Bride		Pinza Clamp Pince	
EJE SHAFT AXE	AISI 304		Recubrimiento PE PE coated Revêtement PE	

MOTOR MOTOR MOTEUR	Monofásico Single phase Monophasé	220V 50Hz 115/220V 60Hz
	Trifásico Three-phase Triphasé	220/380V 50Hz 220/380V 60Hz
	Corriente continua DC CC	12Vdc / 24Vdc
MATERIALES MATERIALS MATÉRIAUX	Eje Shaft Axe	AISI 304 / P.E.
	Turbina Turbine Turbine	P.P.

DIMENSIONES
 DIMENSIONS
 DIMENSIONS
