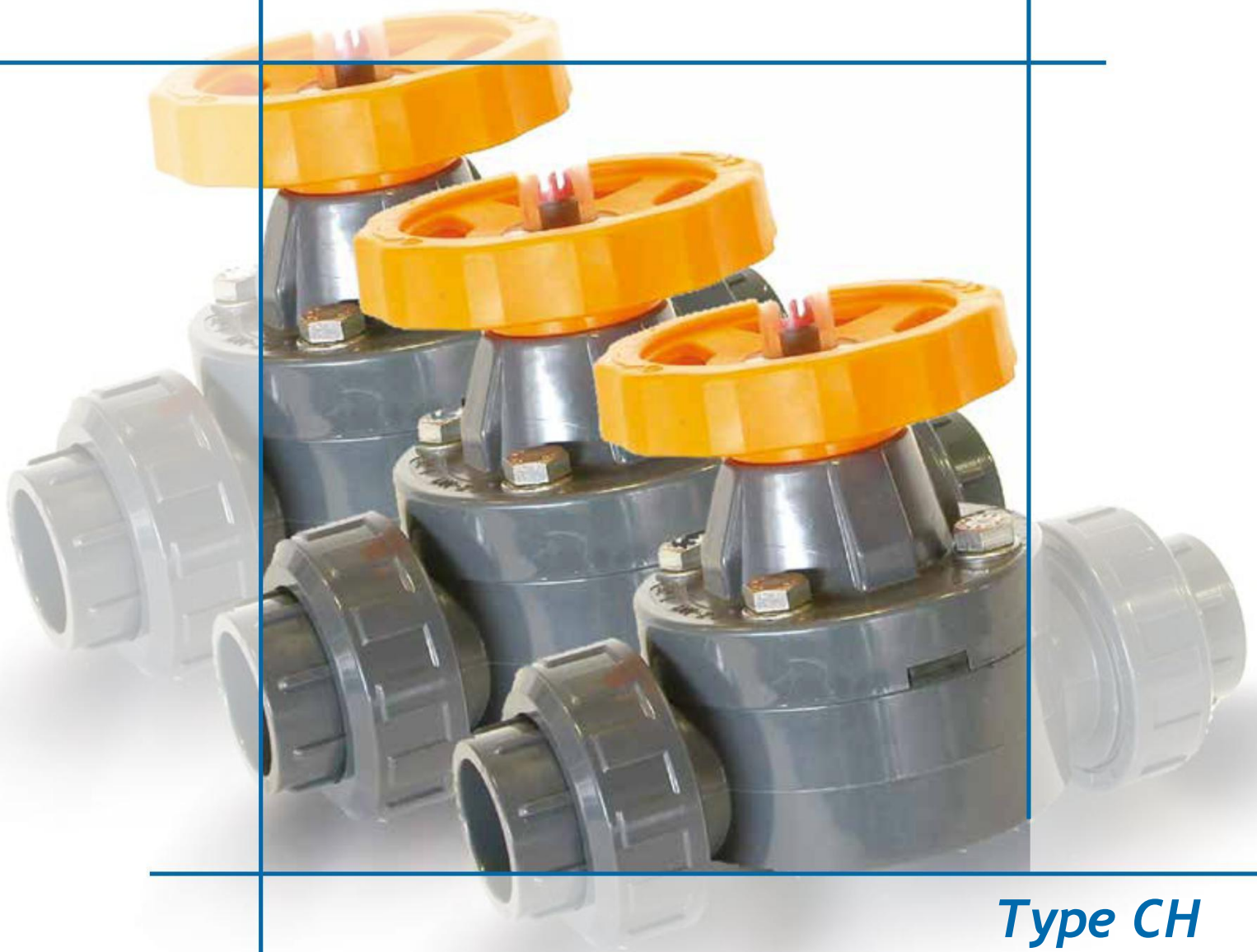


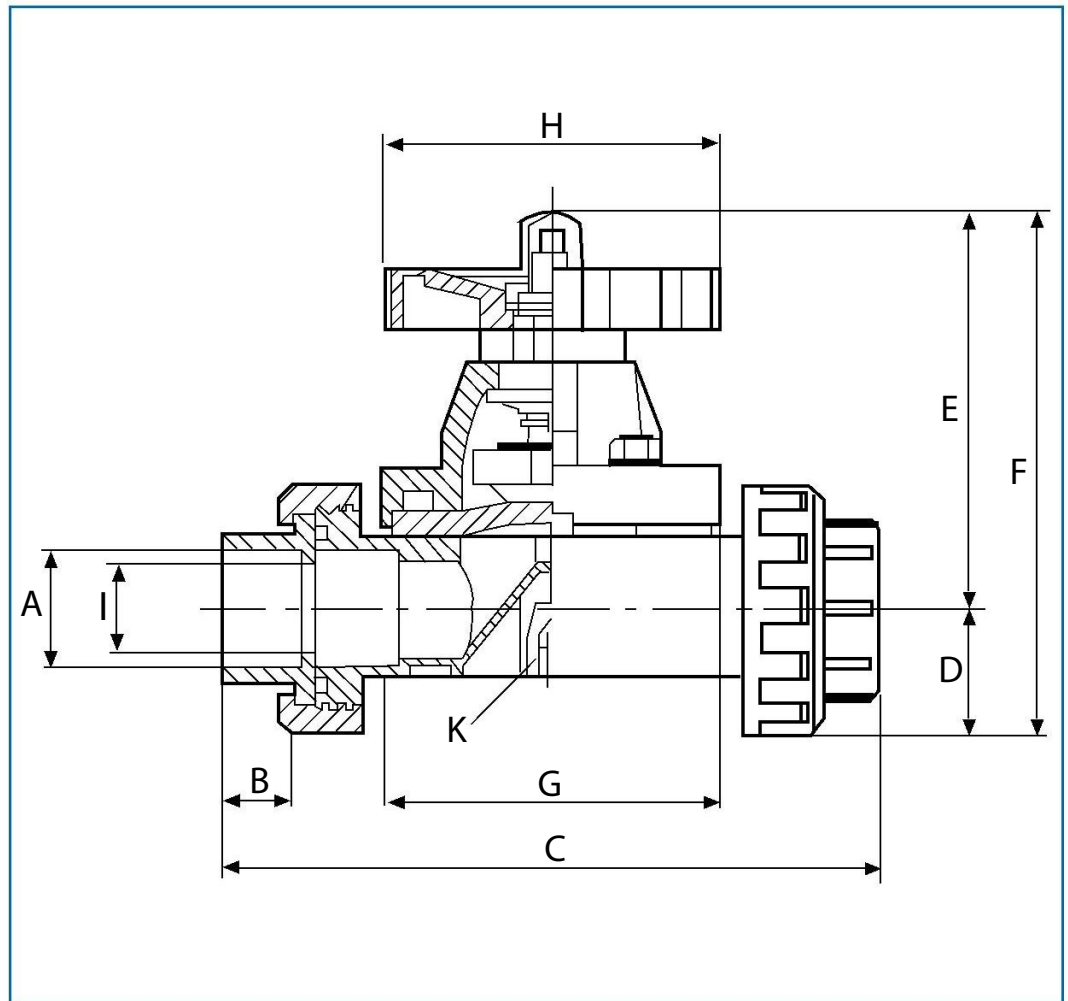
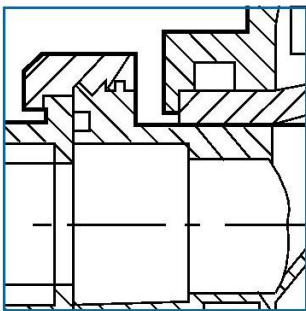
# CH Membraankraan



*Type CH*

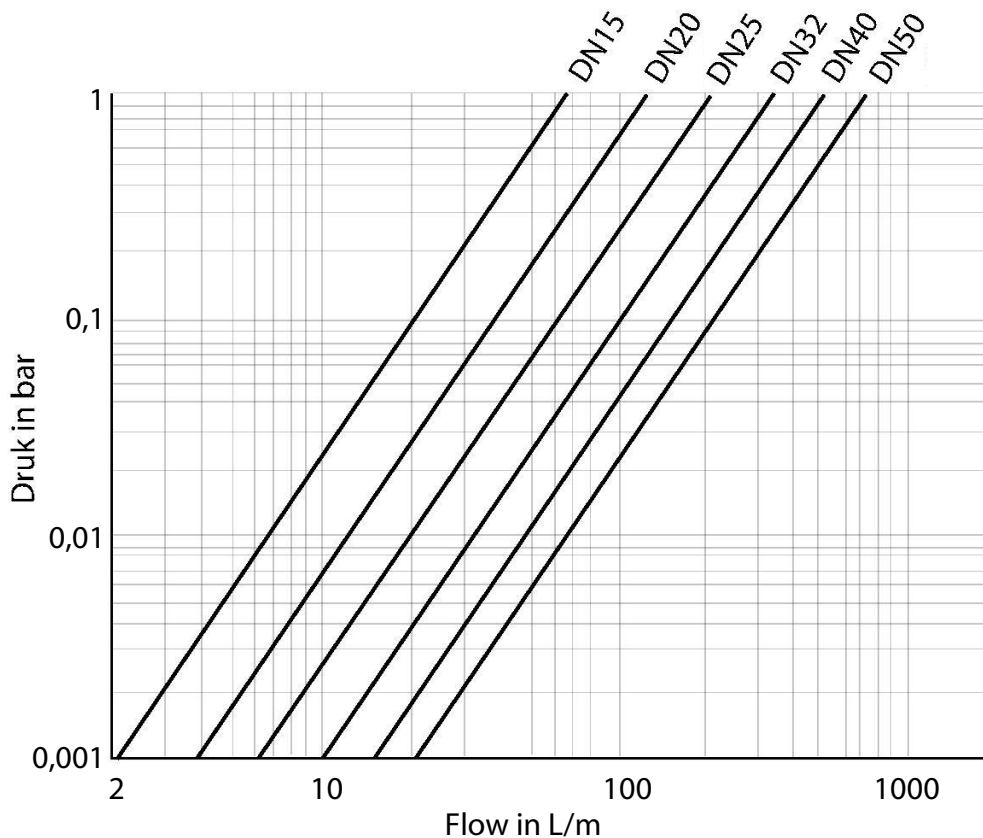
## Inbouwmaten CH Membraankraan

groep 1



Dia.	A	B	C	D	E	F	G	H	I	K
16	16	17	156	24	93	117	73	82	10	M-6
20	20	17	156	24	93	117	73	82	15	M-6
25	25	19	168	27	98	125	83	82	20	M-6
32	32	22	184	33	107	140	93	94	25	M-6
40	40	27	205	39	113	152	102	94	32	M-8
50	50	35	228	50	121	171	115	117	40	M-8
63	63	32	245	47	123	170	122	117	50	M-8

## Druk/Flow grafiek CH Membraankraan



## Artikelcodes CH Membraankraan

### Materiaal: pvc/epdm

Artikelcode	Artikelomschrijving
144.200.016	membraankraan 16 ch
144.200.020	membraankraan 20 ch
144.200.025	membraankraan 25 ch
144.200.032	membraankraan 32 ch
144.200.040	membraankraan 40 ch
144.200.050	membraankraan 50 ch
144.200.063	membraankraan 63 ch

### Materiaal: pvc/fpm

Artikelcode	Artikelomschrijving
144.201.016	membraankraan 16 ch viton
144.201.020	membraankraan 20 ch viton
144.201.025	membraankraan 25 ch viton
144.201.032	membraankraan 32 ch viton
144.201.040	membraankraan 40 ch viton
144.201.050	membraankraan 50 ch viton
144.201.063	membraankraan 63 ch viton

### Materiaal: pvc/epdm

Artikelcode	Artikelomschrijving
144.202.016	membraankraan 3/8 ch
144.202.020	membraankraan 1/2 ch
144.202.025	membraankraan 3/4 ch
144.202.032	membraankraan 1/1 ch
144.202.040	membraankraan 5/4 ch
144.202.050	membraankraan 6/4 ch
144.202.063	membraankraan 2.0 ch

