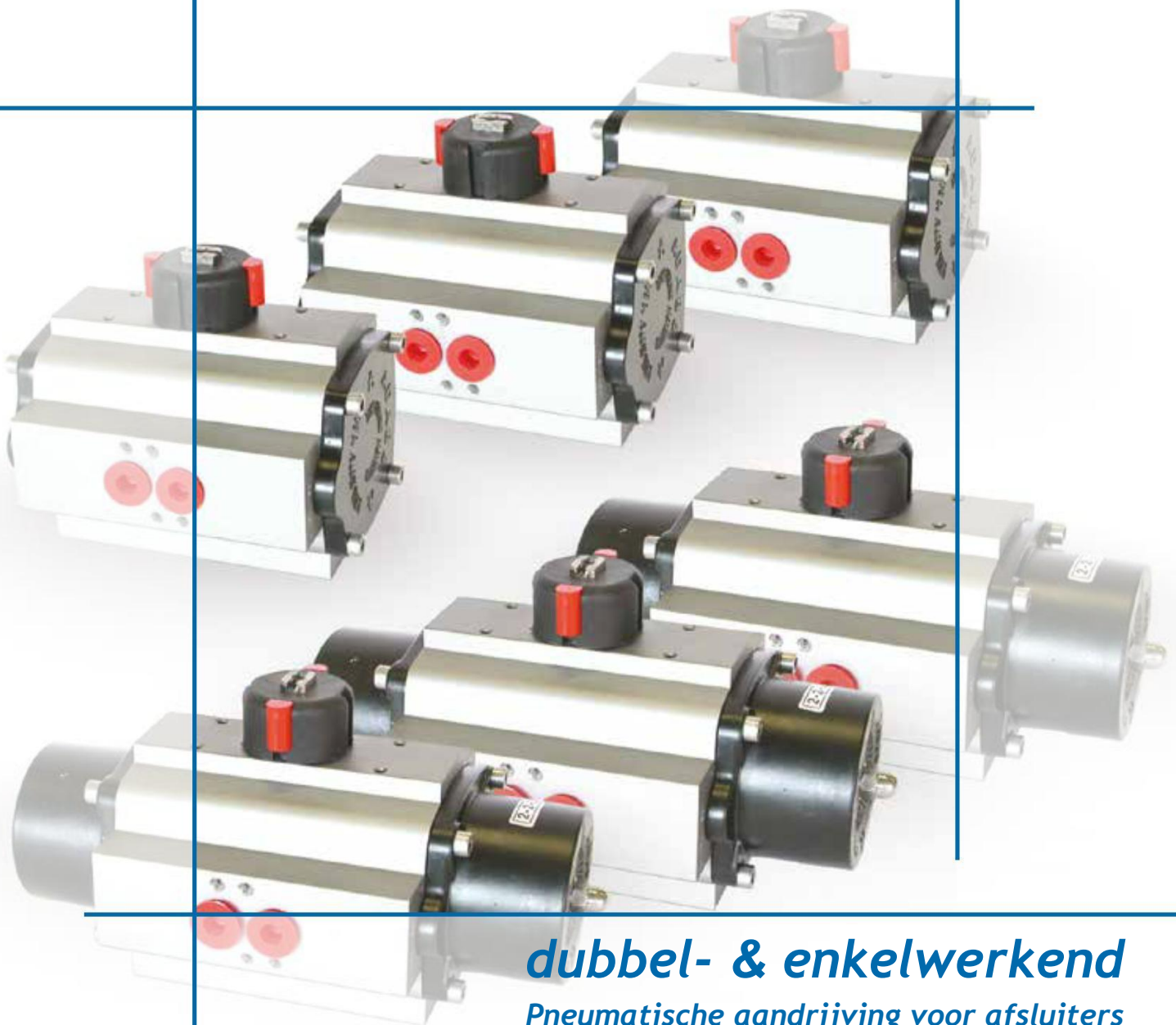


Actuators



dubbel- & enkelwerkend
Pneumatische aandrijving voor afsluiters

Actuators dubbel- en enkelwerkend

Specificaties

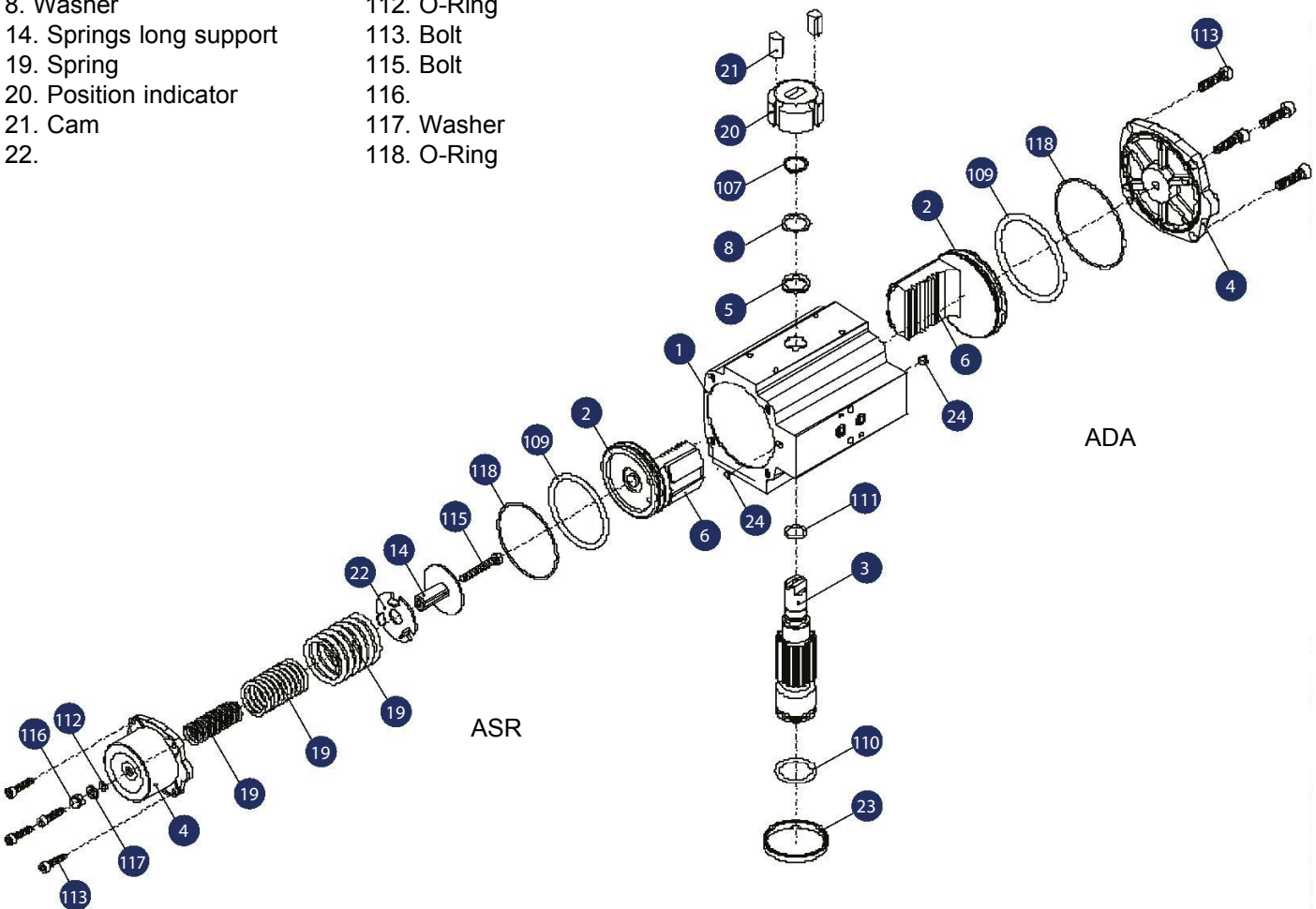
- ▶ Huis en zuigers: hard geanodiseerd aluminium
- ▶ Kappen: epoxy gecoat
- ▶ Geproduceerd volgens: ISO 5211
- ▶ Beschermingsgraad: IP66
- ▶ Werktemperatuur: -30 tot 100 °C
- ▶ Maximale werkdruk: 10 bar
- ▶ Opbouw stuurventiel: Namurstandaard

Opties

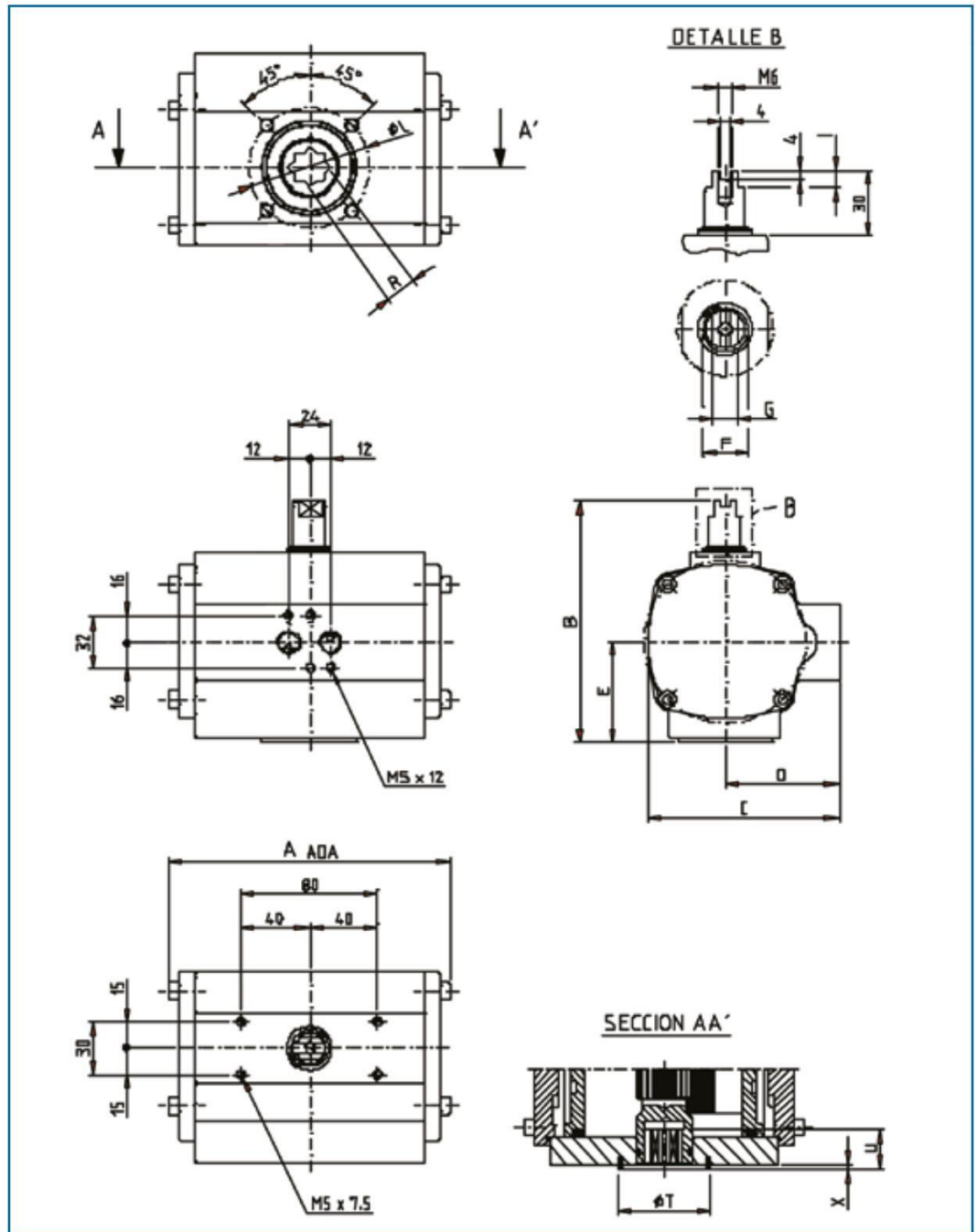
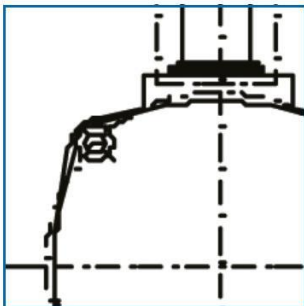
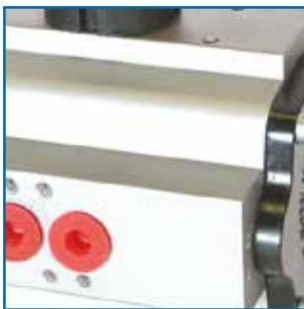
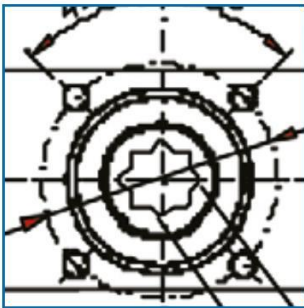
Een overzicht van stuurventielen, smoorventielen en koppelingen kunt u vinden vanaf bladzijde 74. Deze zijn te vinden vanaf nummer 280.240.

Onderdelen

- | | |
|--------------------------|-------------------------|
| 1. Body | 23. Self centering ring |
| 2. Piston | 24. Plug |
| 3. Pinion | 107. Slip washer |
| 4. End caps | 109. O-Ring |
| 5. Washer | 110. O-Ring |
| 6. Antifriction bearing | 111. O-Ring |
| 8. Washer | 112. O-Ring |
| 14. Springs long support | 113. Bolt |
| 19. Spring | 115. Bolt |
| 20. Position indicator | 116. |
| 21. Cam | 117. Washer |
| 22. | 118. O-Ring |



Inbouwmaten dubbelwerkende actuators



Omschrijving	A	B	C	D	E	Ø F	G	I	Weight (kg)
ada 020	130	96	76	48	34	14	10	6	1.1
ada 040	144	115	90	56	45	14	10	6	1.7
ada 080	162	137	111	66	55	18	11	8	2.6
ada 130	182	146	121	71	60	28	13	8	3.4
ada 200	211	165	135	78	70	28	15	10	5.1
ada 300	245	182	151	86	80	36	20	12	7.6
ada 500	275	199	172	96	85	40	22	15	10.5
ada 800	336	217	192	106	98	45	22	15	16

Technische gegevens dubbelwerkende actuator

Torque output in Nm

Air pressure (bar)	2	3	4	5	5.5	6	7	9	9	10
Omschrijving										
ada 020	5.7	9.0	12.5	16.0	17.5	19.0	22.2	26.0	29.0	32.0
ada 040	11.6	17.6	24.4	31.0	35.0	38.4	45.0	52.0	58.3	65.0
ada 080	23.0	35.3	49.0	63.0	70.0	77.0	90.0	101.0	114.0	125.0
ada 130	38.0	58.0	77.0	96.0	105.0	115.0	136.0	157.0	175.0	195.0
ada 200	53.0	82.0	111.0	140.0	154.0	168.0	199.0	227.0	256.0	284.0
ada 300	82.0	130.0	182.0	231.0	256.0	281.0	327.0	370.0	416.0	462.0
ada 500	119.0	185.0	261.0	326.0	358.0	391.0	468.0	542.0	625.0	694.0
ada 850	211.0	329.0	456.0	563.0	615.0	667.0	778.0	901.0	1013.0	1140.0

Luchtverbruik m3 per 6kg / cm2

ada 020	ada 040	ada 080	ada 130	ada 200	ada 300	ada 500	ada 850
0.00098	0.0019	0.0036	0.0057	0.0083	0.013	0.02	0.035

1 cyclus = openen + sluiten

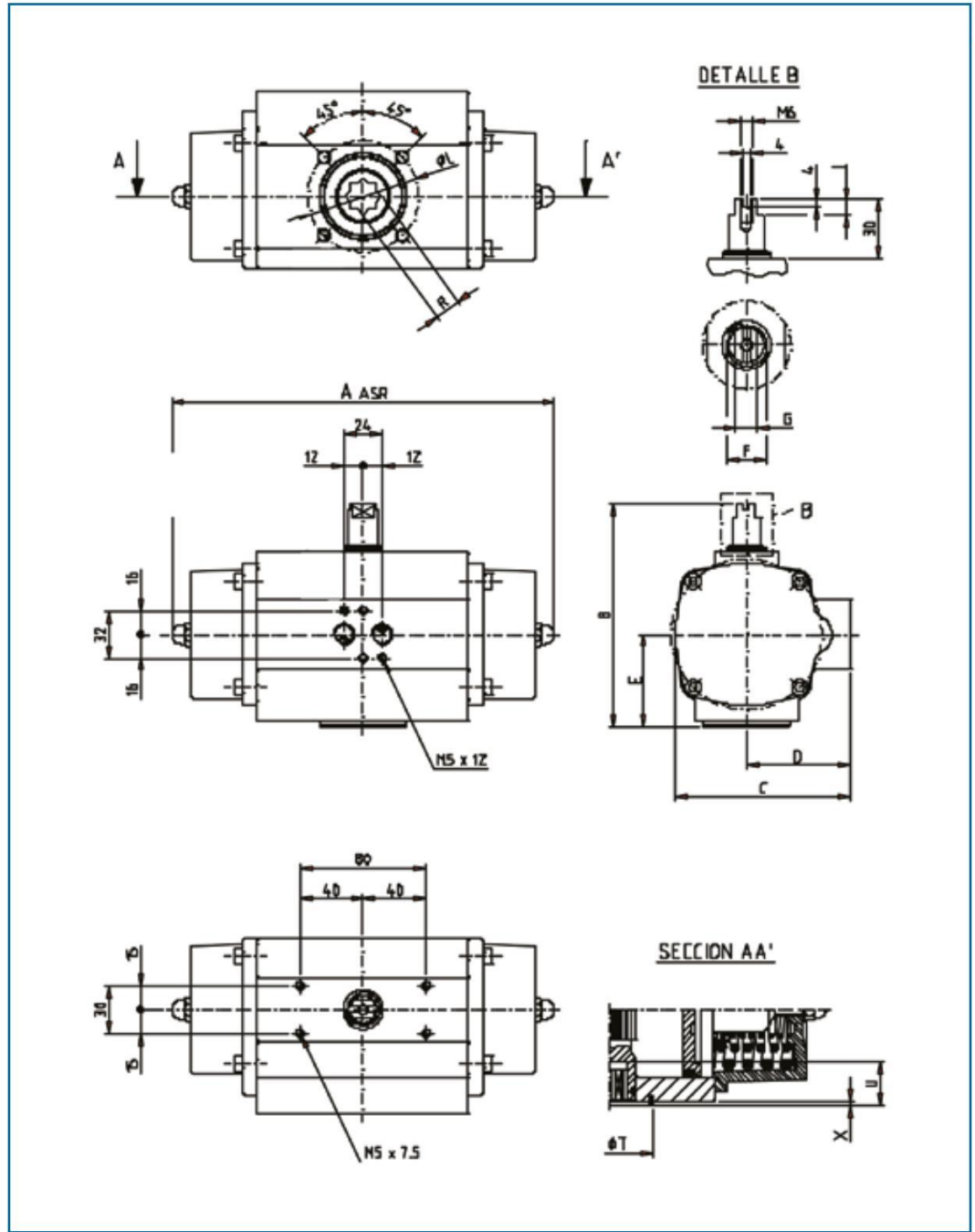
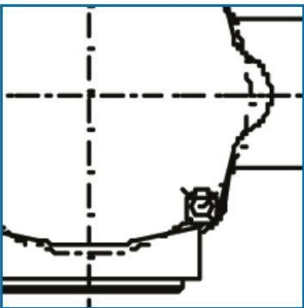
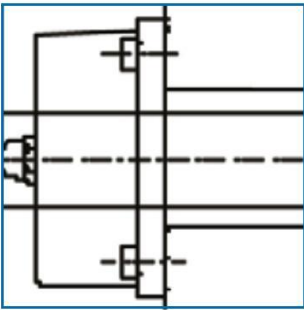
Stroke times obtained with no resistant torque

ada	20	40	80	130	200	300	500	850
Opening in ms	45	80	110	150	180	300	400	800
Sluïting in ms	45	80	110	150	220	400	500	900

Luchtdruk: 6 bar. Tijd (miliseconde) Veren 2-2-2



Inbouwmaten enkelwerkende actuator



Omschrijving	A	B	C	D	E	ϕF	G	I	Weight (kg)
asr 020	215	96	76	48	34	14	10	6	1.5
asr 040	232	115	90	56	45	14	10	6	2.3
asr 080	270	137	111	66	55	18	11	8	4
asr 130	297	146	121	71	60	28	13	8	5.5
asr 200	332	165	135	78	70	28	15	10	8.4
asr 300	371	182	151	86	80	36	20	12	12.1
asr 500	420	199	172	96	85	40	22	15	16.5
asr 800	474	217	192	106	98	45	22	15	24

Technische gegevens enkelwerkende actuator

Torque output in Nm

Air pressure (bar)	4		5		5.5		6		7	
Omschrijving	0°	90°	0°	90°	0°	90°	0°	90°	0°	90°
asr 020	-	-	8.5	3.9	9.8	5.1	11.2	6.4	13.1	7.5
asr 040	-	-	17.8	7.1	21	9.3	24.1	11.5	28.1	13.4
asr 080	21	2.6	34.4	19.8	40.3	24.4	46.2	29.1	53.8	34
asr 130	-	-	55.7	31.1	64.4	39.4	73.6	47.7	85.8	55.7
asr 200	-	-	72.3	33.4	87	48.6	91.7	73.2	107	85.4
asr 300	-	-	138	86.1	160.5	110	183	134	213	156
asr 500	-	-	204	149	236.5	181	269	213	314	249
asr 850	-	-	318	206	376	251	434	296	506	345

Luchtverbruik m3 per 6kg / cm2

asr 020	asr 040	asr 080	asr 130	asr 200	asr 300	asr 500	asr 850
0.00055	0.001	0.002	0.0033	0.0048	0.008	0.012	0.021

1 cyclus = openen + sluiten

Stroke times obtained with no resistant torque

asr	20	40	80	130	200	300	500	850
Opening in ms	115	200	275	325	500	700	900	2200
Sluiting in ms	175	290	400	500	600	650	1100	2600

Luchtdruk: 6 bar. Tijd (miliseconde) Veren 2-2-2



Artikelcodes dubbel- en enkelwerkende actuators

Dubbelwerkende actuators

Enkelwerkende actuators

Code	Omschrijving	Code	Omschrijving
280.100.020	ada 020	280.101.020	asr 020
280.100.040	ada 040	280.101.040	asr 040
280.100.080	ada 080	280.101.080	asr 080
280.100.130	ada 130	280.101.130	asr 130
280.100.200	ada 200	280.101.200	asr 200
280.100.300	ada 300	280.101.300	asr 300
280.100.500	ada 500	280.101.500	asr 500
280.100.800	ada 800	280.101.800	asr 800

