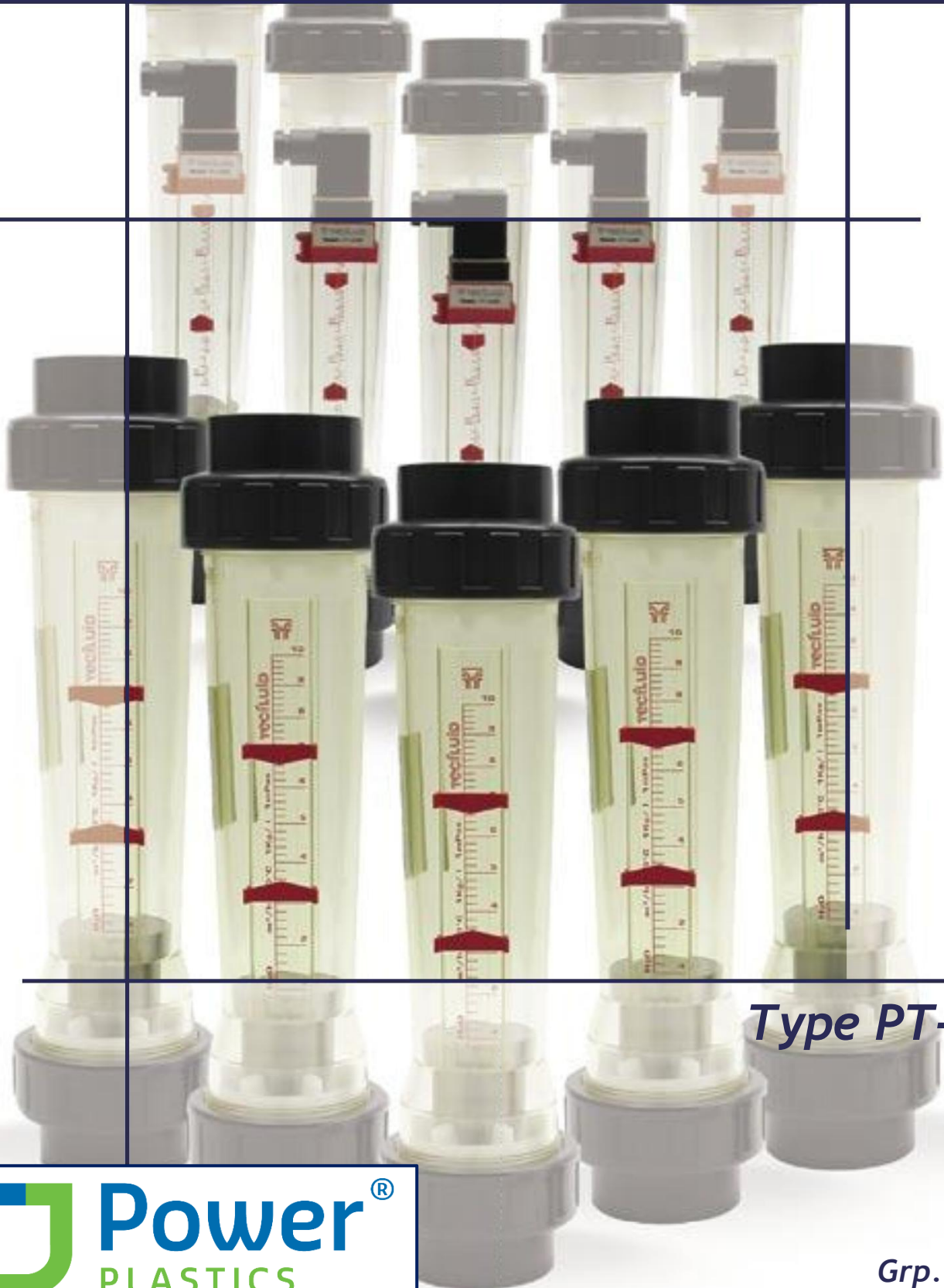


Flowmeter TF



Type PT-11

Voor gassen of vloeistoffen

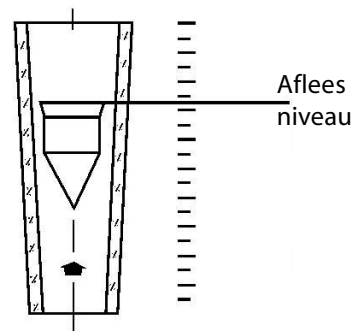
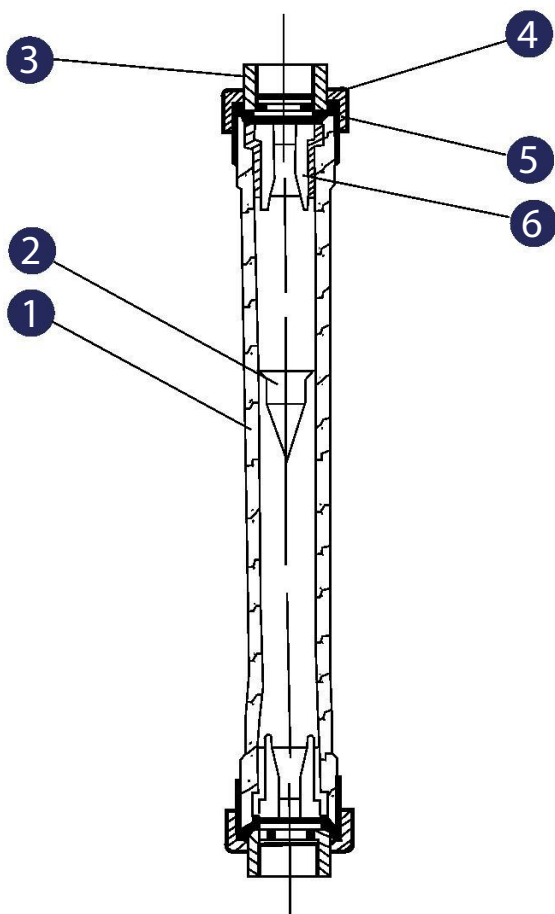
Werking is gebaseerd op het 'toenemend oppervlakte principe'. De positie van de bovenkant van de vlotter geeft de volumestroom van dat moment aan. Deze flowmeter is te leveren in een visuele en magnetische uitvoering

Specificatie

- ▶ Nauwkeurig: 2 1/2 %
- ▶ Maximale werkt temperatuur: 60 °C
- ▶ Druk: 8 - 20 bar
- ▶ Maximale werkdruk: 10 bar
- ▶ Meetbuis: trogamid
- ▶ Koppelingen: PVC
- ▶ Vlotter: RVS 316
- ▶ Afdichting: Epdm
- ▶ Optie: flens- of draadverbinding

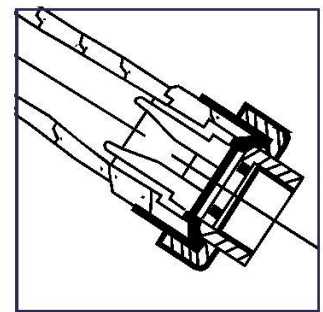
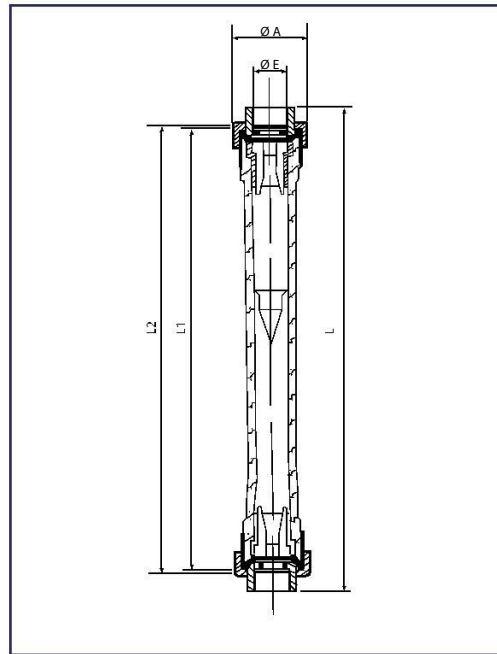


De standaardschaal is in L/h, m³/h of %. Als optie is het mogelijk om de flowmeter te gebruiken voor gassen. Hier geldt hetzelfde principe voor als bij vloeistoffen. Belangrijk is om geschakelde kranen geleidelijk te bedienen dit in verband met snel reageren van de flowmeter op wijzigingen in de volumestroom.



1. Flow tube
2. Float
3. Connector
4. Nut
5. O-ring
6. Stops

DN	A	E	L	L1	L2
15	43	20	340	300	307
20	53	25	346	300	309
25	74	32	352	300	311
40	80	50	366	300	314
50	99	63	372	300	314
65	135	75	378	300	318
80	135	90	414	300	318



Visuele flowmeters

Code	Aansl. (mm)	Bereik (L/h)
625.025.001	20	10-100
625.025.002	20	16-160
625.025.003	20	25-250
625.025.004	25	40-400
625.025.006	25	60-630
625.025.010	25	100-1000
625.025.016	32	160-1600
625.025.025	32	250-2500
625.025.040	50	400-4000
625.025.063	50	500-6300
625.025.100	63	1000-10000
625.025.140	63	1400-14000
625.025.160	75	1600-16000
625.025.200	75	2000-20000
625.025.250	75	2500-25000
625.025.300	75	3000-30000
625.025.400	75	6000-40000

Magnetische flowmeters

Code	Aansl. (mm)	Bereik (L/h)
625.130.001	20	10-100
625.130.002	20	16-160
625.130.003	20	25-250
625.130.004	25	40-400
625.130.006	25	60-630
625.130.010	25	100-1000
625.130.016	32	160-1600
625.130.025	32	250-2500
625.130.040	50	400-4000
625.130.063	50	500-6300
625.130.100	63	1000-10000
625.130.140	63	1400-14000
625.130.160	75	1600-16000
625.130.200	75	2000-20000
625.130.250	75	2500-25000
625.130.300	75	3000-30000
625.130.400	75	6000-40000